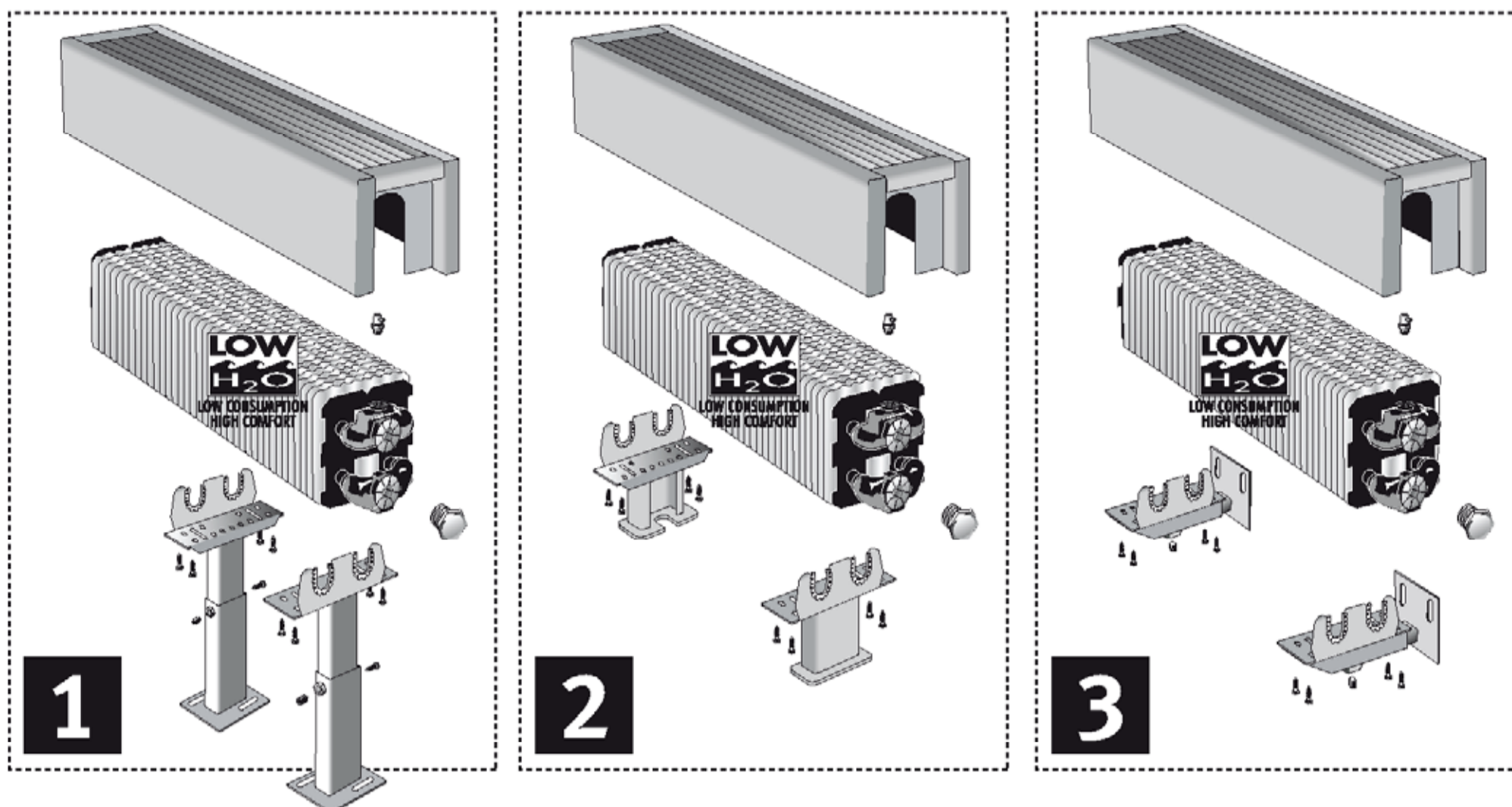


# MINW Mini настенный MINF Mini отдельностоящий

## Инструкция по монтажу



**РАЗМЕРЫ ДЛЯ СОЕДИНЕНИЯ С JAGA-ТЕРМОСТАВЕНТИЛЕМ**

| Option | T  | D  | d   | h1* | h2* |
|--------|----|----|-----|-----|-----|
| 1      | 09 | 13 | 7   | 5   | 6.5 |
| 1      | 14 | 18 | 9.5 | 7   | 6.5 |
| 1      | 19 | 23 | 12  | 9   | 6.5 |
| 2      | 06 | 8  | 4.5 | 5   | 6.5 |
| 2      | 10 | 13 | 7   | 7   | 6.5 |
| 2      | 15 | 18 | 9.5 | 9   | 6.5 |
| 2      | 20 | 23 | 12  | 11  | 6.5 |
| 3      | 06 | 8  | 4.5 | 7   | 10  |
| 3      | 11 | 13 | 7   | 9   | 10  |
| 3      | 16 | 18 | 9.5 | 11  | 10  |
| 3      | 21 | 23 | 12  | 13  | 10  |

| L  | 60 | 70 | 80 | 90 | 100 | 110 | 120 | 140 | 160 | 180 | 200 | 220 | 240 | 260 | 280 | 300 |
|--|----|----|----|----|-----|-----|-----|-----|-----|-----|-----|-----|-----|-----|-----|-----|
| F #mm  | 30 | 40 | 50 | 60 | 70  | 80  | 90  | 110 | 130 | 75  | 85  | 95  | 105 | 115 | 125 | 135 |
| Aantal voeten / Nombre de pieds / Anzahl Füße / Number of feet | 2  | 2  | 2  | 2  | 2   | 2   | 2   | 2   | 2   | 3   | 3   | 3   | 3   | 3   | 3   | 3   |

Минимальное расстояние до обработанной воды. Более короткие расстояния могут вызвать избыточную потерю теплоотдачи.

**ОПЦИЯ КРАНЫ**

- 5090.405
- 5090.1119
- 5090.1104
- 5090.1111
- 5090.1110
- 5090.402
- 5090.106

**РАЗМЕРЫ ДЛЯ СОЕДИНЕНИЯ С ВЕНТИЛЕМ JAGA PRO-ТЕРМОСТАТ**

| Option | T  | D  | d   | h1* | h2* |
|--------|----|----|-----|-----|-----|
| 1      | 05 | 8  | 4.5 | 5   | 6.5 |
| 1      | 10 | 13 | 7   | 7   | 6.5 |
| 1      | 15 | 18 | 9.5 | 9   | 6.5 |
| 1      | 20 | 23 | 12  | 11  | 6.5 |
| 2      | 06 | 8  | 4.5 | 7   | 10  |
| 2      | 11 | 13 | 7   | 9   | 10  |
| 2      | 16 | 18 | 9.5 | 11  | 10  |
| 2      | 21 | 23 | 12  | 13  | 10  |
| 3      | 06 | 8  | 4.5 | 7   | 10  |
| 3      | 11 | 13 | 7   | 9   | 10  |
| 3      | 16 | 18 | 9.5 | 11  | 10  |
| 3      | 21 | 23 | 12  | 13  | 10  |

| L  | 60 | 70 | 80 | 90 | 100 | 110 | 120 | 140 | 160 | 180 | 200 | 220 | 240 | 260 | 280 | 300 |
|--|----|----|----|----|-----|-----|-----|-----|-----|-----|-----|-----|-----|-----|-----|-----|
| F #mm  | 30 | 40 | 50 | 60 | 70  | 80  | 90  | 110 | 130 | 75  | 85  | 95  | 105 | 115 | 125 | 135 |
| Aantal voeten / Nombre de pieds / Anzahl Füße / Number of feet | 2  | 2  | 2  | 2  | 2   | 2   | 2   | 2   | 2   | 3   | 3   | 3   | 3   | 3   | 3   | 3   |

Минимальное расстояние до обработанной воды. Более короткие расстояния могут вызвать избыточную потерю теплоотдачи.

**ОПЦИЯ КРАНЫ**

- 5094.414
- 5090.1119
- 5090.1104
- 5090.1111
- 5090.1110

