

Конветоры JAGA

www.jaga-moscow.ru

(915) 481-31-32

boilersp@mail.ru

jaga

CLIMATE DESIGNERS

**КОМПЛЕКТЫ СОЕДИНЕНИЙ
И ВЕНТИЛИ**

€ 2020.RUSSIA

jaga

CLIMATE DESIGNERS

КОМПЛЕКТЫ ДЛЯ ПОДКЛЮЧЕНИЯ И КЛАПАНЫ

**ЧАЩЕ ВСЕГО ИСПОЛЬЗУЕМЫЕ
КОМПЛЕКТЫ ПОДКЛЮЧЕНИЯ³²²**

**ВСЕ КОМПЛЕКТЫ ПОДКЛЮЧЕНИЯ
3/4" ЕВРОКОНУС**

- встраивается в пол 323
- На стену 324
- В пол 328

**ВСЕ КОМПЛЕКТЫ ПОДКЛЮЧЕНИЯ
M24**

- На стену 332
- В пол 333

ВЕНТИЛИ LOW-H₂O ОТДЕЛЬНО

- 3/4" ЕВРОКОНУС 334
- G1/2" 336
- M24 338

ТЕРМОСТАТИЧЕСКИЕ ГОЛОВКИ³⁴⁰

ПОТЕРЯ ДАВЛЕНИЯ 342

Вы можете заказать комплект подключения, включающий выбранную вами термоголовку и концевки с помощью одного кода. Все клапаны Jaga оснащены механизмом преднастройки и закрытия/открытия потока.



КОМПЛЕКТЫ ДЛЯ ПОДКЛЮЧЕНИЯ И КЛАПАНЫ



ЧАЩЕ ВСЕГО ИСПОЛЬЗУЕМЫЕ КОМПЛЕКТЫ ПОДКЛЮЧЕНИЯ

НАСТЕННЫЕ РАДИАТОРЫ LOW-H₂O

Strada (Hybrid), Tempo, Linea Plus, Knockonwood, Mini, Для встраивания в стену (Hybrid)

На стену

Внешнее подключение 3/4" Евроконус

Set 103	€	Set 163	€
только для отопления		только для отопления	
COLO.HBSW.JW.4...	87,30	COLO.HESW.JH.4...	134,20
COLO.HBSW.AS.4...		COLO.HESW.AS.4...	
COLO.HBSW.AC.4...	102,90	COLO.HESW.AC.4...	138,70
COLO.HBSW.MA.4...	61,50	COLO.HESW.MA.4...	
Отопление + охлаждение		Отопление + охлаждение	
COLO.HBSW.HC.4...	133,10	COLO.HESW.HC.4...	173,40
COLO.HBSW.MA.4...	61,50	COLO.HESW.MA.4...	

В пол

Внешнее подключение 3/4" Евроконус

Set 104	€	Set 164	€
только для отопления		только для отопления	
COLO.HBSF.JW.4...	87,30	COLO.HESF.JH.4...	134,20
COLO.HBSF.AS.4...		COLO.HESF.AS.4...	
COLO.HBSF.AC.4...	102,90	COLO.HESF.AC.4...	138,70
COLO.HBSF.MA.4...	61,50	COLO.HESF.MA.4...	
Отопление + охлаждение		Отопление + охлаждение	
COLO.HBSF.HC.4...	130,90	COLO.HESF.HC.4...	170,00
COLO.HBSF.MA.4...	61,50	COLO.HESF.MA.4...	

Подключение внутри 3/4" Евроконус

Set 101	€	Set 161	€
только для отопления		только для отопления	
COLO.HBCW.JW.4...	83,90	COLO.HECW.JH.4...	134,20
COLO.HBCW.AS.4...		COLO.HECW.AS.4...	
COLO.HBCW.AC.4...	99,60	COLO.HECW.AC.4...	138,70
COLO.HBCW.MA.4...	58,20	COLO.HECW.MA.4...	
Отопление + охлаждение		Отопление + охлаждение	
COLO.HBCW.HC.4...	128,60	COLO.HECW.HC.4...	176,70
COLO.HBCW.MA.4...		COLO.HECW.MA.4...	

Подключение внутри 3/4" Евроконус

Set 102	€	Set 162	€
только для отопления		только для отопления	
COLO.HBCF.JW.4...	83,90	COLO.HESF.JH.4...	134,20
COLO.HBCF.AS.4...		COLO.HESF.AS.4...	
COLO.HBCF.AC.4...	99,60	COLO.HESF.AC.4...	138,70
COLO.HBCF.MA.4...	58,20	COLO.HESF.MA.4...	
Отопление + охлаждение		Отопление + охлаждение	
COLO.HBCF.HC.4...	128,60	COLO.HESF.HC.4...	170,00
COLO.HBCF.MA.4...	58,20	COLO.HESF.MA.4...	

На стену внутри кожуха 3/4" Евроконус

Set 225	€	Set 265	€	Set 226	€
только для отопления		только для отопления		только для отопления	
COLO.SW2.JW.4...	68,20	COLO.EW2.JH.4...	109,60	COLO.LOA.00.4...	32,40
COLO.SW2.AS.4...		COLO.EW2.AS.4...			
COLO.SW2.AC.4...	83,90	COLO.EW2.AC.4...	114,10		
COLO.SW2.MA.4...		COLO.EW2.MA.4...			
Отопление + охлаждение		Отопление + охлаждение		Отопление + охлаждение	
COLO.SW2.HC.4...	110,70	COLO.EW2.HC.4...	144,30	COLO.LOA.00.4...	32,40
COLO.SW2.MA.4...		COLO.EW2.MA.4...			

Все комплекты доступны с одной из следующих термоголовок:

термостатическая головка Jaga JW



Heimeier JH



ТЕРМОСТАТИЧЕСКАЯ ГОЛОВКА AW



ТЕРМОСТАТИЧЕСКАЯ ГОЛОВКА AS



ТЕРМОСТАТИЧЕСКАЯ ГОЛОВКА AC



термостатическая головка Heimeier HC



НОВОЕ

КЛАВИША РУЧНОГО НАЖАТИЯ MA



Больше информации по управлению: см. jaga.com
Настройка клапана:
Смотри jaga.com

3/4" ЕВРОКОНУС

НАСТЕННЫЕ РАДИАТОРЫ LOW-H2O

Mini Canal (Hybrid)

для высоты 09 и 11 3/4" Евроконус

Термостатический вентиль Jaga 3/4" Евроконус
 прямой запорный вентиль
 Концовки 3/4" Евроконус
 Термостатическая головка на выбор

set 271	Кv макс. 0.6	Термостатическая головка	€
2-ТРУБНОЕ			
		MA	47,00
		JB	77,20
		RD	151,00
		RW	145,40
		RB	149,90
		DS	117,50
	24 (24 VDC)		97,30
	23 (230 VAC)		97,30

введите код концовок

Не подходит для :
 - ширины 14 см
 - Micro Canal и Clima Canal
 - теплообменников с двухсторонним подключением

для высоты 14 и 19 3/4" Евроконус

Термостатический вентиль Jaga 3/4" Евроконус
 Термостатическая головка на выбор
 Угловой вентиль двойной регулировки
 Концовки 3/4" Евроконус

set 272	Кv макс. 0.6	Термостатическая головка	€
2-ТРУБНОЕ			
		MA	42,50
		JB	72,70
		RD	146,50
		RW	140,90
		RB	145,40
		DS	113,00
	24 (24 VDC)		92,80
	23 (230 VAC)		92,80

введите код концовок

Не подходит для :
 - Micro Canal и Clima Canal
 - теплообменников с двухсторонним подключением

ОБЗОР УПРАВЛЕНИЯ

Вся техническая информация:

- Об этих комплектах: pag 324 - 333
- Термостатические головки: pag. 340
- Потеря давления: pag. 342

КОНЦОВКИ ЕВРОКОНУС

Пример заказа

Полный код заказа с концовками в соответствии с использованным материалом и диаметром трубы. Включены в стоимость комплектов подключения.

код комплекта подключения код концовок

СОМС. JH2. MA. 4. **112**

Трубы стальные прецизионные

КОД	Ø трубы
112	12/1
114	14/1
115	15/1
116	16/1
118	18/1

Пластиковая или металлопластиковая труба

КОД	Ø трубы	КОД	Ø трубы
612	12/2	615	15/2.5
614	14/2	619	16/1.5
616	16/2	620	20/2
617	17/2		
618	18/2		

крутящий момент:
см. стр. 335

ВСЕ КОМПЛЕКТЫ ПОДКЛЮЧЕНИЯ LOW-H₂O НА СТЕНУ

ПОДКЛЮЧЕНИЕ В СТЕНУ ПОД КОЖУХОМ С УЗЛОМ JAGA H-BLOCK

Термоголовка снизу 3/4" Евроконус

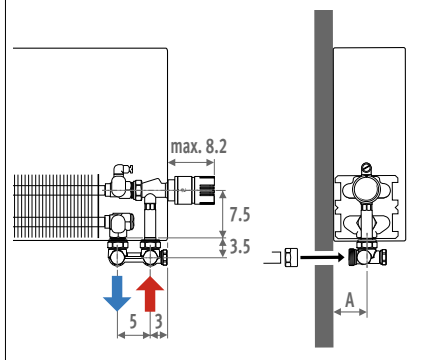
Термостатический клапан Jaga
Термоголовка на выбор
Концовки 3/4" Евроконус
Клапан Jaga H-Block

set 103 Kv макс. 0.6
2-ТРУБНОЕ 1-ТРУБНОЕ Термостатическая головка €

COLO.HBSW.JW.4...	JW	87,30
COLO.HBSW.JH.4...	JH	98,40
COLO.HBSW.AC.4...	AC	102,90
COLO.HBSW.AW.4...	AW	87,30
COLO.HBSW.AS.4...	AS	
COLO.HBSW.JC.4...	JC	98,40

введите код концовок

Не подходит для Strada тип 06, Knockonwood тип 06 и Mini H 008.



Термоголовка снизу 3/4" Евроконус

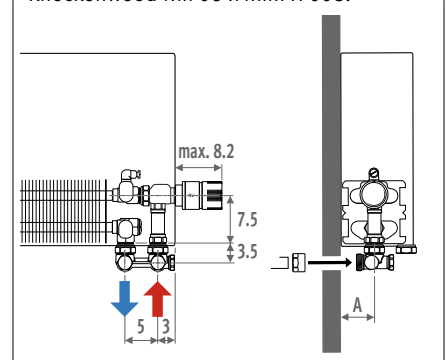
Термостатический клапан Jaga Heimeier Eclipse
Термоголовка на выбор
Удлинительная трубка
Концовки 3/4" Евроконус
Клапан Jaga H-Block

set 163 Автоматическое регулировка расхода 0.01 - 0.15
2-ТРУБНОЕ 1-ТРУБНОЕ Термостатическая головка €

COLO.HESW.JW.4...	JW	121,90
COLO.HESW.JH.4...	JH	134,20
COLO.HESW.AC.4...	AC	138,70
COLO.HESW.AW.4...	AW	121,90
COLO.HESW.AS.4...	AS	
COLO.HESW.JC.4...	JC	134,20

введите код концовок

Не подходит для Strada тип 06, Knockonwood тип 06 и Mini H 008.



Термоголовка сверху 3/4" Евроконус

Термоголовка на выбор
Термостатический клапан Jaga
Концовки 3/4" Евроконус
Клапан Jaga H-Block

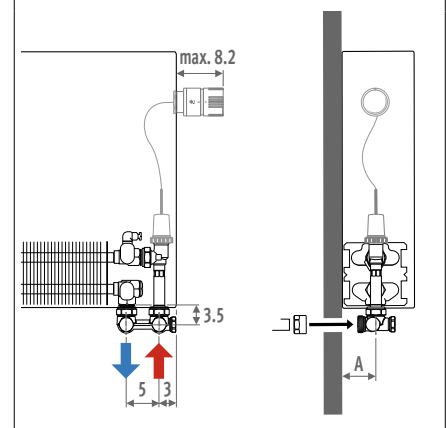
set 117 Kv макс. 0.6
2-ТРУБНОЕ 1-ТРУБНОЕ Термостатическая головка €

COLO.VBSW.JW.4...	JW	182,30
COLO.VBSW.JH.4...	JH	193,50
COLO.VBSW.AC.4...	AC	198,00
COLO.VBSW.AW.4...	AW	182,30
COLO.VBSW.AS.4...	AS	
COLO.VBSW.JC.4...	JC	193,50
COLO.VBSW.MA.4...	MA	155,50

введите код концовок

При заказе комплекта клапанов для верхнего вывода термоголовки необходимо указать правильное положение путем добавления в конце артикула /30 (слева) или /60 (справа).

Не подходит для Strada тип 06, Knockonwood тип 06 и Mini H 008. - 013.



КОНЦОВКИ ЕВРОКОНУС

Пример заказа
Полный код заказа с концовками в соответствии с использованным материалом и диаметром трубы. Включены в стоимость комплектов подключения.
код комплекта подключения код концовок
COLO. HBSW. JW. 4. **112**

Трубы стальные прецизионные		Пластиковая или металлопластиковая труба		крутящий момент: см. стр. 335
КОД	Ø трубы	КОД	Ø трубы	
112	12/1	612	12/2	615 15/2.5
114	14/1	614	14/2	619 16/1.5
115	15/1	616	16/2	620 20/2
116	16/1	617	17/2	
118	18/1	618	18/2	

3/4" ЕВРОКОНУС

Динстанционное управление

3/4" Евроконус



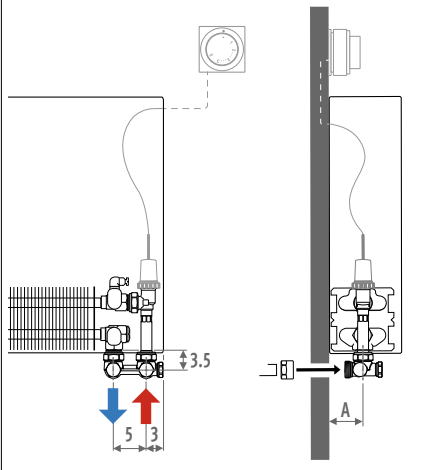
set 113	Kv макс. 0.6	Термостатическая головка	€
2-ТРУБНОЕ			
1-ТРУБНОЕ			
COLO.VBSW.RD.4...	RD		165,60
COLO.VBSW.RW.4...	RW		160,00
COLO.VBSW.DS.4...	DS		132,00
COLO.VBSW.24.4...	24 (24 VDC)		108,50
COLO.VBSW.23.4...	23 (230 VAC)		108,50

введите код концовок

Если в отверстии для термоголовки необходимости нет, то нужно изменить код подключения на /00

Подходит для подключения радиаторов, установленных в стенной нише.

Не подходит для радиатора Mini H 008 - 013.



Тип	A
05/06	4.0
09/10/11	5.5*
14/15/16	8.0*
19/20/21	10.5*

* Mini + 1.5 cm

	Размерный чертеж	стр. 334
	Однотрубная система	стр. 335
	Потеря давления	стр. 342

ВНУТРИ ОБШИВКИ

С клапаном Jaga

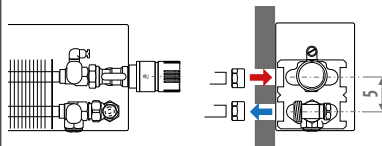
3/4" Евроконус



set 225	Kv макс. 0.6	Термостатическая головка	€
2-ТРУБНОЕ			
COLO.SW2.JW.4...	JW		68,20
COLO.SW2.JH.4...	JH		79,40
COLO.SW2.AC.4...	AC		83,90
COLO.SW2.AW.4...	AW		68,20
COLO.SW2.AS.4...	AS		79,40
COLO.SW2.JC.4...	JC		79,40

введите код концовок

Не подходит для Strada тип 06, Кнопкоконуд тип 06 и Mini.



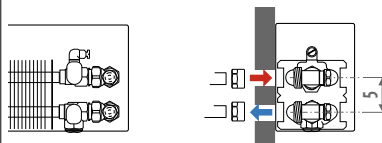
С Угловой вентиль двойной регулировки



set 226	Kv макс. 0.6	€
2-ТРУБНОЕ		
COLO.LOA.00.4...		32,40

введите код концовок

Не подходит для Strada тип 06, Кнопкоконуд тип 06 и Mini.



С термостатическим клапаном Jaga Heimeier Eclipse

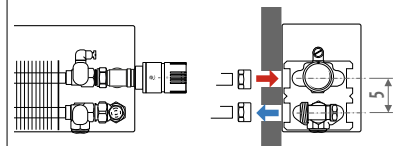
3/4" Евроконус



set 265	Kv макс. 0.01 - 0.15	Термостатическая головка	€
2-ТРУБНОЕ			
COLO.EW2.JW.4...	JW		97,30
COLO.EW2.JH.4...	JH		109,60
COLO.EW2.AC.4...	AC		114,10
COLO.EW2.AW.4...	AW		97,30
COLO.EW2.AS.4...	AS		97,30
COLO.EW2.JC.4...	JC		109,60

введите код концовок

Не подходит для Strada тип 06, Кнопкоконуд тип 06 и Mini.



SET 163 - 265 с ТЕРМОСТАТИЧЕСКИМ КЛАПАНОМ JAGA HEIMEIER ECLIPSE

Клапан Heimeier Eclipse регулирует максимальный расход независимо от перепада давления и гарантирует идеальную сбалансированность системы. Расход установлен непосредственно на клапане, нет необходимости в расчёте трубопровода на определение теоретических потерь давления в клапанах. Бесступенчатая настройка выполняется быстро и просто вращением регулирующей ручки с цифрами.

ВСЕ КОМПЛЕКТЫ ПОДКЛЮЧЕНИЯ LOW-H₂O НА СТЕНУ ПЕРЕКРЁСТНЫЕ CROSSFLOW

ПОДКЛЮЧЕНИЕ В СТЕНУ ПОД КОЖУХОМ С УЗЛОМ JAGA CROSSFLOW H-BLOCK

ПОДКЛЮЧЕНИЕ ВНУТРИ

Термоголовка снизу 3/4" Евроконус

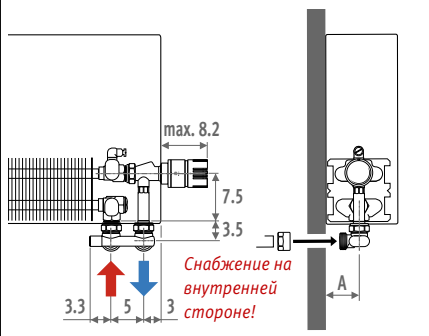


set 101 Kv макс. 0.6

2-ТРУБНОЕ	Термостатическая головка	€
COLO.HBCW.JW.4...	JW	83,90
COLO.HBCW.JH.4...	JH	95,10
COLO.HBCW.AC.4...	AC	99,60
COLO.HBCW.AW.4...	AW	83,90
COLO.HBCW.AS.4...	AS	
COLO.HBCW.JC.4...	JC	95,10

введите код концовок

Не подходит для Strada тип 06, Кнопконвуд тип 06 и Mini H 008.



Термоголовка снизу 3/4" Евроконус

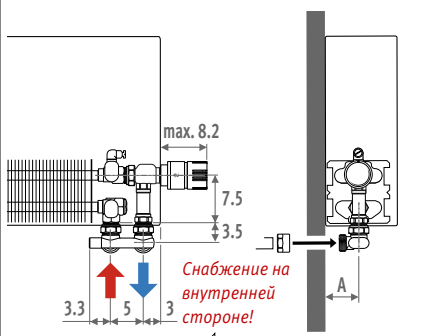


set 161 Kv макс. 0.01 - 0.15

2-ТРУБНОЕ	Термостатическая головка	€
COLO.HECW.JW.4...	JW	121,90
COLO.HECW.JH.4...	JH	134,20
COLO.HECW.AC.4...	AC	138,70
COLO.HECW.AW.4...	AW	121,90
COLO.HECW.AS.4...	AS	
COLO.HECW.JC.4...	JC	134,20

введите код концовок

Не подходит для Strada тип 06, Кнопконвуд тип 06 и Mini H 008.



Термоголовка сверху 3/4" Евроконус



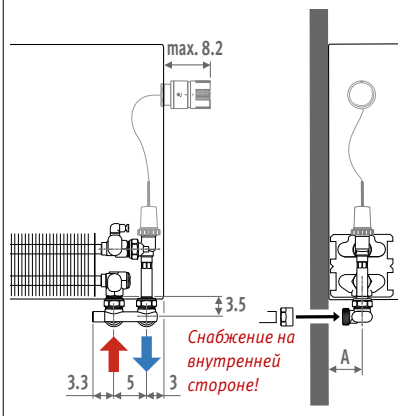
set 115 Kv макс. 0.6

2-ТРУБНОЕ	Термостатическая головка	€
COLO.VBCW.JW.4...	JW	182,30
COLO.VBCW.JH.4...	JH	193,50
COLO.VBCW.AC.4...	AC	198,00
COLO.VBCW.AW.4...	AW	182,30
COLO.VBCW.AS.4...	AS	
COLO.VBCW.JC.4...	JC	193,50
COLO.VBCW.MA.4...	MA	155,50

введите код концовок

При заказе комплекта клапанов для верхнего вывода термоголовки необходимо указать правильное положение путем добавления в конце артикула /30 (слева) или /60 (справа).

Не подходит для Strada тип 06, Кнопконвуд тип 06 и Mini H 008 - 013.



ТЕРМОСТАТИЧЕСКИЙ КЛАПАН JAGA HEIMEIER ECLIPSE

Клапан Heimeier Eclipse регулирует максимальный расход независимо от перепада давления и гарантирует идеальную сбалансированность системы. Расход установлен непосредственно на клапане, нет необходимости в расчёте трубопровода на определение теоретических потерь давления в клапанах. Бесступенчатая настройка выполняется быстро и просто вращением регулирующей ручки с цифрами.

ОБЗОР УПРАВЛЕНИЯ



КОНЦОВКИ ЕВРОКОНУС

Пример заказа

Полный код заказа с концевками в соответствии с использованным материалом и диаметром трубы. Включены в стоимость комплектов подключения.

код комплекта подключения код концевок

COLO. HBSW. JW. 4. 112

Трубы стальные прецизионные

КОД	Ø трубы
112	12/1
114	14/1
115	15/1
116	16/1
118	18/1

Пластиковая или металлопластиковая труба

КОД	Ø трубы	КОД	Ø трубы
612	12/2	615	15/2.5
614	14/2	619	16/1.5
616	16/2	620	20/2
617	17/2		
618	18/2		

крутящий момент:
см. стр. 335

3/4" ЕВРОКОНУС

Дистанционное управление

3/4" Евроконус



set 111

Кv макс. 0.6

2-ТРУБНОЕ

Термостатическая головка

€

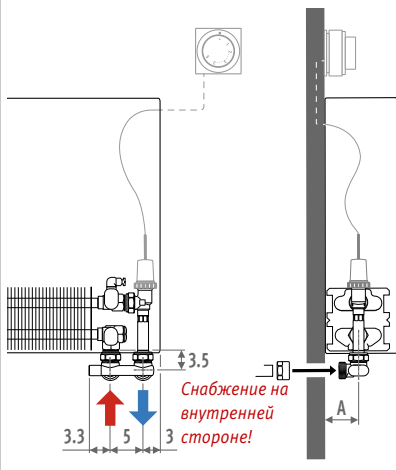
COLO.VBCW.RD.4...	RD	165,60
COLO.VBCW.RW.4...	RW	160,00
COLO.VBCW.DS.4...	DS	132,00
COLO.VBCW.24.4...	24 (24 VDC)	108,50
COLO.VBCW.23.4...	23 (230 VAC)	108,50

введите код концовок

Если в отверстии для термоголовки необходимости нет, то нужно изменить код подключения на /00

Подходит для подключения радиаторов, установленных в стенной нише.

Не подходит для Strada тип 06, Knockonwood тип 06 и Mini H 008 - 013.



Тип	A
05/06	4.0
09/10/11	5.5*
14/15/16	8.0*
19/20/21	10.5*

* Mini + 1.5 cm

i Размерный чертеж стр. 334
Потеря давления стр. 342

ВСЕ КОМПЛЕКТЫ ПОДКЛЮЧЕНИЯ LOW-H₂O В ПОЛ

ПОДКЛЮЧЕНИЕ В СТЕНУ ПОД КОЖУХОМ С УЗЛОМ JAGA H-BLOCK

Термоголовка снизу 3/4" Евроконус



set 104

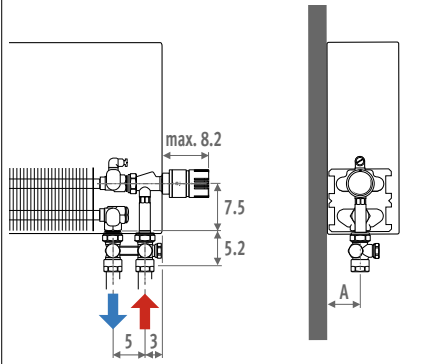
Kv макс. 0.6

2-ТРУБНОЕ Термостатическая 1-ТРУБНОЕ головка

КОД	Материал	Цена
COLO.HBSF.JW.4...	JW	87,30
COLO.HBSF.JH.4...	JH	98,40
COLO.HBSF.AC.4...	AC	102,90
COLO.HBSF.AW.4...	AW	87,30
COLO.HBSF.AS.4...	AS	98,40
COLO.HBSF.JC.4...	JC	98,40

введите код концевок

Не подходит для радиатора Mini с фиксированными ножками H 6.5 см и Mini H 008.



Термоголовка снизу 3/4" Евроконус



set 164

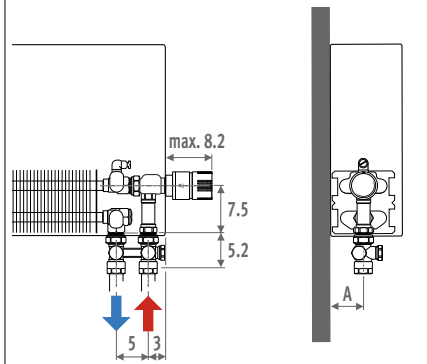
Kv макс. 0.01 - 0.15

2-ТРУБНОЕ Термостатическая 1-ТРУБНОЕ головка

КОД	Материал	Цена
COLO.HESF.JW.4...	JW	121,90
COLO.HESF.JH.4...	JH	134,20
COLO.HESF.AC.4...	AC	138,70
COLO.HESF.AW.4...	AW	121,90
COLO.HESF.AS.4...	AS	121,90
COLO.HESF.JC.4...	JC	134,20

введите код концевок

Не подходит для радиатора Mini с фиксированными ножками H 6.5 см и Mini H 008.



Термоголовка сверху 3/4" Евроконус



set 118

Kv макс. 0.6

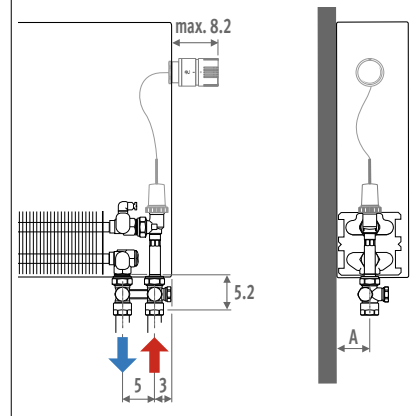
2-ТРУБНОЕ Термостатическая 1-ТРУБНОЕ головка

КОД	Материал	Цена
COLO.VBSF.JW.4...	JW	182,30
COLO.VBSF.JH.4...	JH	193,50
COLO.VBSF.AC.4...	AC	198,00
COLO.VBSF.AW.4...	AW	182,30
COLO.VBSF.AS.4...	AS	193,50
COLO.VBSF.JC.4...	JC	193,50
COLO.VBSF.MA.4...	MA	155,50

введите код концевок

При заказе комплекта клапанов для верхнего вывода термоголовки необходимо указать правильное положение путем добавления в конце артикула /30 (слева) или /60 (справа).

Не подходит для Mini с фиксированными ножками H 6.5 см и Mini H 008-013.



ОБЗОР УПРАВЛЕНИЯ



КОНЦОВКИ ЕВРОКОНУС

Пример заказа

Полный код заказа с концевками в соответствии с использованным материалом и диаметром трубы. Включены в стоимость комплектов подключения.

код комплекта подключения код концевок

COLO. HBSF. JW. 4. 112

Трубы стальные прецизионные

КОД	Ø трубы
112	12/1
114	14/1
115	15/1
116	16/1
118	18/1

Пластиковая или металлопластиковая труба

КОД	Ø трубы	КОД	Ø трубы
612	12/2	615	15/2.5
614	14/2	619	16/1.5
616	16/2	620	20/2
617	17/2		
618	18/2		

крутящий момент: см. стр. 335

3/4" ЕВРОКОНУС

ПОДКЛЮЧЕНИЕ В СТЕНУ ПОД КОЖУХОМ

Дистанционное управление Евроконус



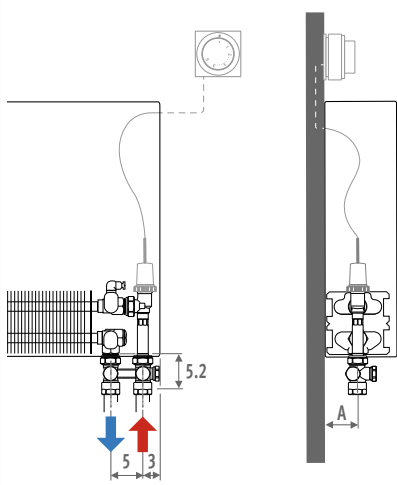
set 114	Kv макс. 0.6	2-ТРУБНОЕ	1-ТРУБНОЕ	Термостатическая головка	€
		COLO.VBSF.RD.4...	RD		165,60
		COLO.VBSF.RW.4...	RW		160,00
		COLO.VBSF.DS.4...	DS		132,00
		COLO.VBSF.24.4...	24 (24 VDC)		108,50
		COLO.VBSF.23.4...	23 (230 VAC)		108,50

введите код концовок

Если в отверстии для термоголовки необходимости нет, то нужно изменить код подключения на /00

Подходит для подключения радиаторов, установленных в стенной нише.

Не подходит для Mini с фиксированными ножками H 6.5 см и Mini H 008-013.



Тип	A
05/06	4.0
09/10/11	5.5*
14/15/16	8.0*
19/20/21	10.5*

* Mini + 1.5 cm



Размерный чертеж стр. 334
 Однотрубная система стр. 335
 Потеря давления стр. 342

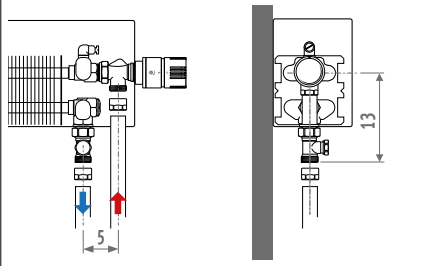
С клапаном Jaga 3/4" Евроконус



set 222	Kv макс. 0.6	2-ТРУБНОЕ	Термостатическая головка	€
		COLO.JF2.JW.4...	JW	73,80
		COLO.JF2.JH.4...	JH	85,00
		COLO.JF2.AC.4...	AC	89,50
		COLO.JF2.AW.4...	AW	73,80
		COLO.JF2.AS.4...	AS	
		COLO.JF2.JC.4...	JC	85,00

введите код концовок

Не подходит для Mini с фиксированными ножками 6.5 см.



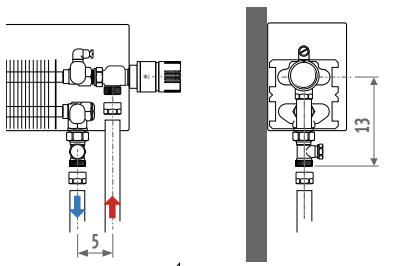
С термостатическим клапаном Jaga Heimeier Eclipse 3/4" Евроконус



set 262	Kv макс. 0.15	2-ТРУБНОЕ	Термостатическая головка	€
		COLO.EF2.JW.4...	JW	101,80
		COLO.EF2.JH.4...	JH	114,10
		COLO.EF2.AC.4...	AC	118,60
		COLO.EF2.AW.4...	AW	101,80
		COLO.EF2.AS.4...	AS	
		COLO.EF2.JC.4...	JC	114,10

введите код концовок

Не подходит для Mini с фиксированными ножками 6.5 см.



SET 164 - 262 с ТЕРМОСТАТИЧЕСКИЙ КЛАПАН JAGA HEIMEIER ECLIPLE

Клапан Heimeier Eclipse регулирует максимальный расход независимо от перепада давления и гарантирует идеальную сбалансированность системы. Расход установлен непосредственно на клапане, нет необходимости в расчёте трубопровода на определении теоретических потерь давления в клапанах. Бесступенчатая настройка выполняется быстро и просто вращением регулирующей ручки с цифрами.

ВСЕ КОМПЛЕКТЫ ПОДКЛЮЧЕНИЯ LOW-H₂O В ПОЛ ПЕРЕКРЁСТНЫЕ

ПОДКЛЮЧЕНИЕ В СТЕНУ ПОД КОЖУХОМ С УЗЛОМ JAGA CROSSFLOW H-BLOCK

ПОДКЛЮЧЕНИЕ ВНУТРИ

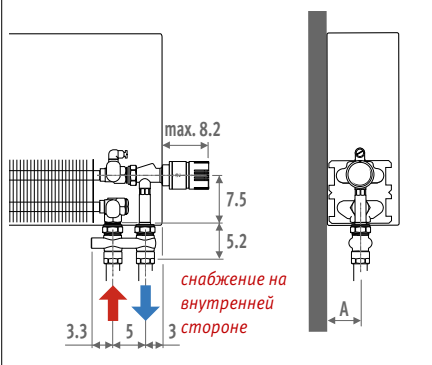
Термоголовка снизу 3/4" Евроконус



set 102	Кв макс. 0.6	Термостатическая головка	€
COLO.HBCF.JW.4...	JW	2-ТРУБНОЕ	83,90
COLO.HBCF.JH.4...	JH		95,10
COLO.HBCF.AC.4...	AC		99,60
COLO.HBCF.AW.4...	AW		83,90
COLO.HBCF.AS.4...	AS		
COLO.HBCF.JC.4...	JC		95,10

введите код концевок

Не подходит для радиатора Mini с фиксированными ножками H 6.5 см и Mini H 008.



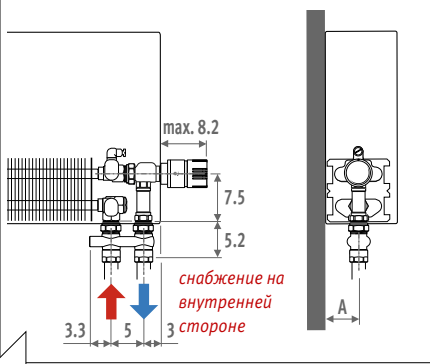
Термоголовка снизу 3/4" Евроконус



set 162	Кв макс. 0.01 - 0.15	Термостатическая головка	€
COLO.HECF.JW.4...	JW	2-ТРУБНОЕ	121,90
COLO.HECF.JH.4...	JH		134,20
COLO.HECF.AC.4...	AC		138,70
COLO.HECF.AW.4...	AW		121,90
COLO.HECF.AS.4...	AS		
COLO.HECF.JC.4...	JC		134,20

введите код концевок

Не подходит для радиатора Mini с фиксированными ножками H 6.5 см и Mini H 008.



Термоголовка сверху 3/4" Евроконус

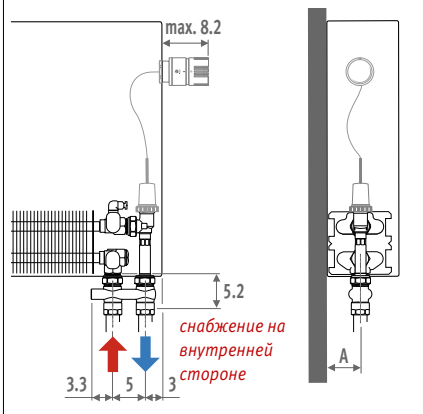


set 116	Кв макс. 0.6	Термостатическая головка	€
COLO.VBCF.JW.4...	JW	2-ТРУБНОЕ	182,30
COLO.VBCF.JH.4...	JH		193,50
COLO.VBCF.AC.4...	AC		198,00
COLO.VBCF.AW.4...	AW		182,30
COLO.VBCF.AS.4...	AS		
COLO.VBCF.JC.4...	JC		193,50
COLO.VBCF.MA.4...	MA		155,50

введите код концевок

При заказе комплекта клапанов для верхнего вывода термоголовки необходимо указать правильное положение путем добавления в конце артикула /30 (слева) или /60 (справа).

Не подходит для Mini с фиксированными ножками H 6.5 см и Mini H 008-013.



ТЕРМОСТАТИЧЕСКИЙ КЛАПАН JAGA HEIMEIER ECLIPSE

Клапан Heimeier Eclipse регулирует максимальный расход независимо от перепада давления и гарантирует идеальную балансированную систему. Расход установлен непосредственно на клапане, нет необходимости в расчёте трубопровода на определение теоретических потерь давления в клапанах. Бесступенчатая настройка выполняется быстро и просто вращением регулирующей ручки с цифрами.

ОБЗОР УПРАВЛЕНИЯ



КОНЦОВКИ ЕВРОКОНУС

Пример заказа

Полный код заказа с концевками в соответствии с использованным материалом и диаметром трубы. Включены в стоимость комплектов подключения.

код комплекта подключения код концевок

COLO.HBCF.JW.4. 112

Трубы стальные прецизионные

КОД	Ø трубы
112	12/1
114	14/1
115	15/1
116	16/1
118	18/1

Пластиковая или металлопластиковая труба

КОД	Ø трубы	КОД	Ø трубы
612	12/2	615	15/2.5
614	14/2	619	16/1.5
616	16/2	620	20/2
617	17/2		
618	18/2		

крутящий момент:
см. стр. 335

3/4" ЕВРОКОНУС

Дистанционное управление

3/4" Евроконус



set 112

Кv макс. 0.6

2-ТРУБНОЕ

Термостатическая головка €

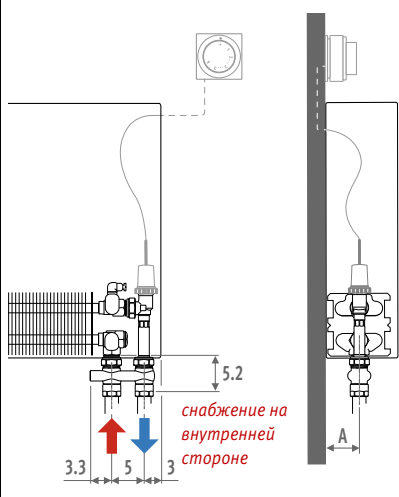
COLO.VBCF.RD.4...	RD	165,60
COLO.VBCF.RW.4...	RW	160,00
COLO.VBCF.DS.4...	DS	132,00
COLO.VBCF.24.4...	24 (24 VDC)	108,50
COLO.VBCF.23.4...	23 (230 VAC)	108,50

введите код концовок

Если в отверстии для термоголовки необходимости нет, то нужно изменить код подключения на /00

Подходит для подключения радиаторов, установленных в стенной нише.

Не подходит для Mini с фиксированными ножками H 6.5 см и Mini H 008-013.



Тип	A
05/06	4.0
09/10/11	5.5*
14/15/16	8.0*
19/20/21	10.5*

* Mini + 1.5 cm



Размерный чертеж
Потеря давления

стр. 334
стр. 342

ВСЕ КОМПЛЕКТЫ ПОДКЛЮЧЕНИЯ M24

ПОДКЛЮЧЕНИЕ НА СТЕНУ

ДВУХТРУБНОЕ

Внутри кожуха Термоголовка снизу M24

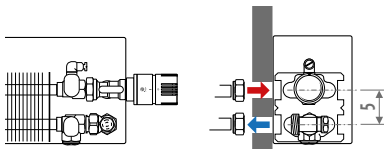


set 25 Kv макс. 0.6

2-ТРУБНОЕ	Термостатическая головка	€
COLO.SW2.JW.3...	JW	68,20
COLO.SW2.JH.3...	JH	79,40
COLO.SW2.AC.3...	AC	83,90
COLO.SW2.AW.3...	AW	68,20
COLO.SW2.AS.3...	AS	
COLO.SW2.JC.3...	JC	79,40

введите код концевок

Подходит для установки от стены на расстоянии до 1.7 см. Не подходит для радиатора Mini.



Внутри кожуха Дистанционное управление M24



Подключение СПРАВА

set 28 Kv макс. 0.6

2-ТРУБНОЕ	Термостатическая головка	€
COLO.HWR.MA.3...	MA	74,90
COLO.HWR.RD.3...	RD	180,10
COLO.HWR.RW.3...	RW	174,50
COLO.HWR.DS.3...	DS	146,50
COLO.HWR.24.3...	24 (24 VDC)	123,00
COLO.HWR.23.3...	23 (230 VAC)	123,00

введите код концевок

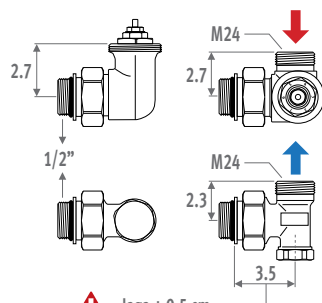
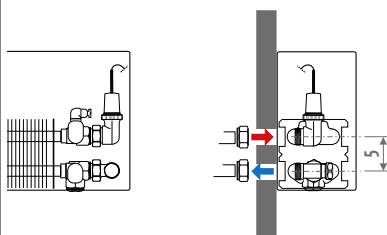
Подключение СЛЕВА

set 29 Kv макс. 0.6

2-ТРУБНОЕ	Термостатическая головка	€
COLO.HWL.MA.3...	MA	74,90
COLO.HWL.RD.3...	RD	180,10
COLO.HWL.RW.3...	RW	174,50
COLO.HWL.DS.3...	DS	146,50
COLO.HWL.24.3...	24 (24 VDC)	123,00
COLO.HWL.23.3...	23 (230 VAC)	123,00

введите код концевок

Не подходит для радиатора Mini.



Подключение под кожухом Термоголовка снизу M24



set 11 Kv макс. 0.6

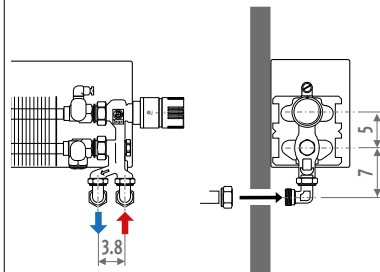
2-ТРУБНОЕ	Термостатическая головка	€
COLO.PW2.JW.3...	JW	98,40
COLO.PW2.JH.3...	JH	110,70
COLO.PW2.AC.3...	AC	115,20
COLO.PW2.AW.3...	AW	98,40
COLO.PW2.AS.3...	AS	
COLO.PW2.JC.3...	JC	110,70

set 13 Kv макс. 0.6

1-ТРУБНОЕ	Термостатическая головка	€
COLO.PW1.JW.3...	JW	98,40
COLO.PW1.JH.3...	JH	110,70
COLO.PW1.AC.3...	AC	115,20
COLO.PW1.AW.3...	AW	98,40
COLO.PW1.AS.3...	AS	
COLO.PW1.JC.3...	JC	110,70

введите код концевок

Не пригоден для Mini 008.



ПОДКЛЮЧЕНИЕ В ПОЛ

ДВУХТРУБНОЕ

**ПОДКЛЮЧЕНИЕ В ПОЛ ВНИЗУ
ОБШИВКИ, Регулировка внизу** M24



set 12

Kv макс. 0.6

2-ТРУБНОЕ

Термостатическая головка	€
COLO.PF2.JW.3...	87,30
COLO.PF2.JH.3...	98,40
COLO.PF2.AC.3...	102,90
COLO.PF2.AW.3...	87,30
COLO.PF2.AS.3...	87,30
COLO.PF2.JC.3...	98,40

set 14

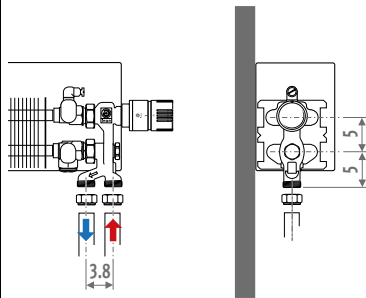
Kv макс. 0.6

1-ТРУБНОЕ

Термостатическая головка	€
COLO.PF1.JW.3...	87,30
COLO.PF1.JH.3...	98,40
COLO.PF1.AC.3...	102,90
COLO.PF1.AW.3...	87,30
COLO.PF1.AS.3...	87,30
COLO.PF1.JC.3...	98,40

введите код концевок

Не подходит для Mini 008.



ОБЗОР УПРАВЛЕНИЯ



КОНЦОВКИ M24

Пример заказа

Полный код заказа с концевками в соответствии с использованным материалом и диаметром трубы. Включены в стоимость комплектов подключения.

код комплекта подключения код концевок

COLO.SW2.JW.3 110

Трубы стальные прецизионные		Пластиковая труба		Металлопласти ковая труба		Стальная труба	
КОД	Ø трубы	КОД	Ø трубы	КОД	Ø трубы	КОД	Ø трубы
110	10/1	212	12/2	314	14/2	501	M24 x 1/2"
112	12/1	214	14/2	316	16/2	503	M24 x 3/8"
114	14/1	219	16/1.5	326	16/2.2	Доплата: 3,40 €	
115	15/1	216	16/2	318	18/2		
116	16/1	217	17/2				
118	18/1	218	18/2				

крутящий момент:
см. стр. 335

ВЕНТИЛИ LOW-H₂O ОТДЕЛЬНО

УЗЕЛ JAGA H-BLOCK

3/4" Евроконус

УЗЕЛ JAGA CROSSFLOW H-BLOCK

3/4" Евроконус

В СТЕНУ

Jaga H-вентиль



КОД JAGA H-ВЕНТИЛЬ €

5094.524 стандартный Kv **44,70**
5094.544 уменьшенным Kv **44,70**

КОД JAGA H-ВЕНТИЛЬ УГЛОВОЙ

5094.534 стандартный Kv **44,70**
5094.554 уменьшенным Kv **44,70**

В ПОЛ

Jaga H-вентиль



КОД JAGH-ВЕНТИЛЬ €

5094.525 стандартный Kv **44,70**
5094.545 уменьшенным Kv **44,70**

КОД JAGA H-ВЕНТИЛЬ УГЛОВОЙ

5094.535 стандартный Kv **44,70**
5094.555 уменьшенным Kv **44,70**

Угловой узел Jaga H-Block используется только с удаленным датчиком, с термостатической головкой с дистанционным управлением или с ручной головкой (при наличии централизованного управления)

- специально укороченный термостатический вентиль для подключения в стену
- подключение 3/4" наружная резьба Евроконус
- однотрубное и двухтрубное подключение
- с 6-ти ступенчатой предварительной настройкой
- с 2 встроенными запорными клапанами и блокируемым обходным контуром (регулировка: см график ниже справа)
- с винтовой резьбой M30 x1.5 (совместимая с Heimeier)
- с синтетической защитой шпинделя во время монтажа
- Не подходит для Strada тип 06, Kносконwood тип 06 с подключением на стену

Стандартное значение kv-двухтрубное:

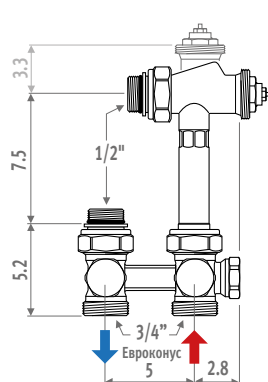
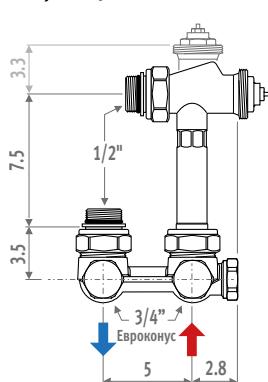
- 0.10 до 0.60 м³/ч.

Пониженное значение kv-двухтрубное:

- 0.045 до 0.32 м³/ч.

1-трубное: 25% до 0%

Н-образного узла (однотрубное, двухтрубное подключение): см. страница 147.



В СТЕНУ

Jaga crossflow



КОД CROSSFLOW €

5094.522 стандартный Kv **44,70**
5094.542 уменьшенным Kv **44,70**

КОД CROSSFLOW УГЛОВОЙ

5094.532 стандартный Kv **44,70**
5094.552 уменьшенным Kv **44,70**

В ПОЛ

Jaga crossflow



КОД CROSSFLOW €

5094.523 стандартный Kv **44,70**
5094.543 уменьшенным Kv **44,70**

КОД CROSSFLOW УГЛОВОЙ

5094.533 стандартный Kv **44,70**
5094.553 уменьшенным Kv **44,70**

Угловой узел Jaga Crossflow H-Block используется только с удаленным датчиком, с термостатической головкой с дистанционным управлением или с ручной головкой (при наличии централизованного управления)

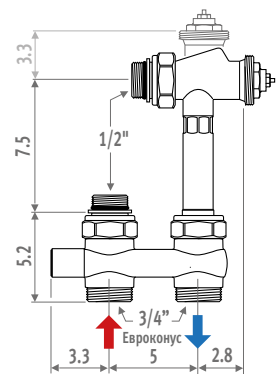
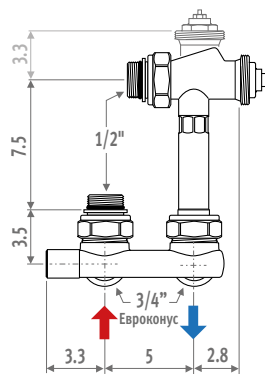
- специально укороченный термостатический вентиль для подключения в стену
- подключение 3/4" наружная резьба Евроконус
- двухтрубное подключение
- с 6-ти ступенчатой предварительной настройкой
- полностью блокируемый (подающий и обратный контур)
- с винтовой резьбой M30 x1.5 (совместимая с Heimeier)
- с синтетической защитой шпинделя во время монтажа
- Не подходит для Strada тип 06, Kносконwood тип 06 с подключением на стену

Стандартное значение kv:

- 0.10 до 0.60 м³/ч.

Пониженное значение kv:

- 0.045 до 0.32 м³/ч.



3/4" ЕВРОКОНУС

ВЕНТИЛЬ JAGA

3/4" Евроконус



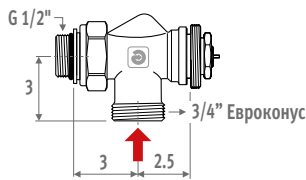
КОД		€
5090.4407	стандартный Kv	18,30
5090.4406	уменьшенным Kv	18,30

- специально укороченный
- термостатический клапан полностью
- клапан полностью скрыт за кожухом радиатора
- для подключения в стену или в пол
- подключение 3/4" наружная резьба Евроконус
- двухтрубное подключение
- с 6-ти ступенчатой предварительной настройкой
- с винтовой резьбой М30 х1.5 (совместимая с Heimeier)
- с синтетической защитой шпинделя во время монтажа

Стандартное значение KV:
0.10 до 0.60 м³/ч.

Уменьшенное значение KV:
0.045 до 0.32 м³/ч.

(идентификация: красная защита шпинделя)



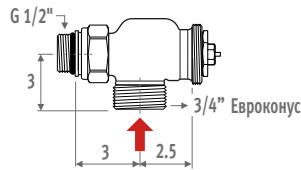
ТЕРМОСТАТИЧЕСКИЙ КЛАПАН JAGA HEIMEIER ECLIPSE

3/4" Евроконус

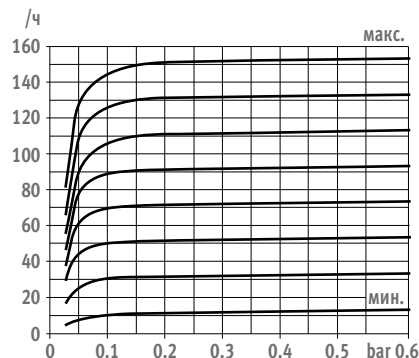


КОД	€
5090.5407	44,70

- интегрирован автоматический ограничитель потока, не зависит от перепада давления
- легкая и быстрая регулировка потока, без сложных расчетов
- постоянная балансировка TRV между 1 (10 л/ч) и 15 (150 л/ч)
- 100% закрывающийся
- с сертификатом Keurmark
- протестированы с DIN EN 215
- специально укороченный
- клапан полностью скрыт за кожухом радиатора
- для подключения в стену или в пол
- подключение 3/4" наружная резьба Евроконус
- двухтрубное подключение
- с синтетической защитой шпинделя во время монтажа



Настройка



Концовки для подключения 3/4" Евроконус

Макс. крутящий момент

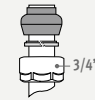
Тонкий металл

- мягкая медь 45-55 Nm
- полужесткая медь 60-80 Nm
- мягкая сталь 60-70 Nm

Пластик 30-40 Nm

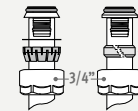
Металлопластик - 20-30 Nm

ТРУБЫ СТАЛЬНЫЕ ПРЕЦИЗИОННЫЕ



КОД	Описание	€/стр.
5094.2112	ø 3/4" x 12/1	4,90
5094.2114	ø 3/4" x 14/1	4,90
5094.2115	ø 3/4" x 15/1	4,90
5094.2116	ø 3/4" x 16/1	4,90
5094.2118	ø 3/4" x 18/1	4,90

ПЛАСТИК ИЛИ МЕТАЛЛОПЛАСТИК

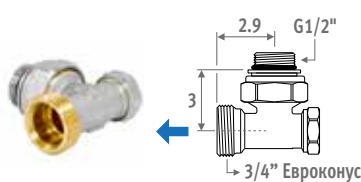


Только для трубы 12/2

КОД	Описание	€/стр.
5094.2612	ø 3/4" x 12/2	5,80
5094.2614	ø 3/4" x 14/2	5,80
5094.2616	ø 3/4" x 16/2	5,80
5094.2617	ø 3/4" x 17/2	5,80
5094.2618	ø 3/4" x 18/2	5,80
5094.2615	ø 3/4" x 15/2.5	5,80
5094.2619	ø 3/4" x 16/1.5	5,80
5094.2620	ø 3/4" x 20/2	5,80

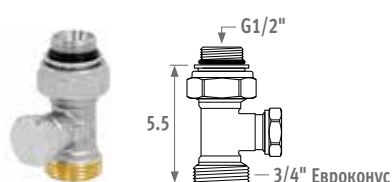
ЗАПОРНЫЕ ВЕНТИЛИ 3/4" ЕВРОКОНУС

Подключение в стену 90°



КОД		€
5090.4111	никелированный	11,00

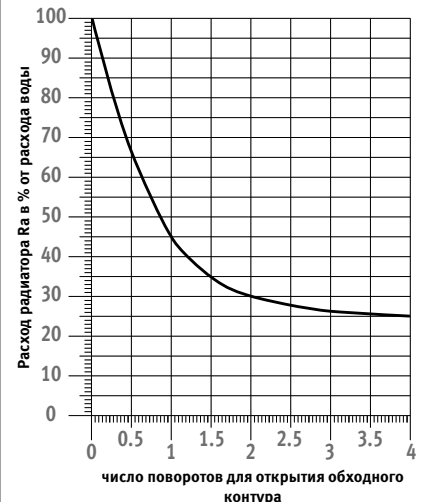
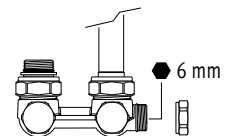
Подключение в пол 180°



КОД		€
5094.4431	никелированный	15,40

Н-образного узла (однотрубное, двухтрубное подключение)

См. страница 146 и КОМПЛЕКТЫ ПОДКЛЮЧЕНИЯ 103-104-113-114-117-118-163-164.



ВЕНТИЛИ LOW-H₂O ОТДЕЛЬНО

ВЕНТИЛЬ JAGA

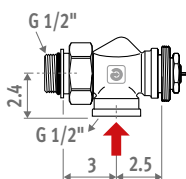
внутренняя резьба 1/2"



КОД		€
5090.405	стандартный Kv	18,30
5090.404	уменьшенным Kv	18,30

- специально укороченный
- клапан полностью скрыт за кожухом радиатора
- для подключения в стену или в пол
- соединение с внутренней резьбой 1/2"
- двухтрубное подключение
- с 6-ти ступенчатой предварительной настройкой
- с винтовой резьбой M30 x1.5 (совместимая с Heimeier)
- с синтетической защитой шпинделя во время монтажа

Стандартное значение KV: 0.10 до 0.60 м³/ч.
Уменьшенное значение KV: 0.045 до 0.32 м³/ч.
(идентификация: красная защита шпинделя)



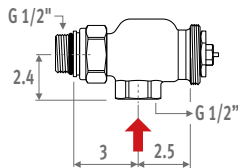
ТЕРМОСТАТИЧЕСКИЙ КЛАПАН JAGA HEIMEIER ECLIPSE

внутренняя резьба 1/2"

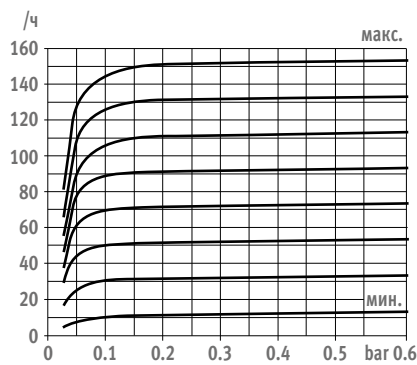


КОД	€
5090.5405	44,70

- интегрирован автоматический ограничитель потока, не зависит от перепада давления
- легкая и быстрая регулировка потока, без сложных расчетов
- постоянная балансировка TRV между 1 (10 л/ч) и 15 (150 л/ч)
- 100% закрывающийся
- с сертификатом Keurmark
- протестированы с DIN EN 215
- специально укороченный
- клапан полностью скрыт за кожухом радиатора
- для подключения в стену или в пол
- соединение с внутренней резьбой 1/2"
- двухтрубное подключение с винтовой резьбой M30 x1.5
- с синтетической защитой шпинделя во время монтажа



Настройка



Концовки 1/2"

Макс. крутящий момент

- Тонкий металл
- мягкая медь 45-55 Nm
- полужесткая медь 60-80 Nm
- мягкая сталь 60-70 Nm
- Пластик 30-40 Nm
- Металлопластик - 20-30 Nm

ТРУБЫ СТАЛЬНЫЕ ПРЕЦИЗИОННЫЕ



КОД	Описание	€/стр.
5098.110	∅ 1/2" x 10/1	5,30
5098.112	∅ 1/2" x 12/1	5,30
5098.114	∅ 1/2" x 14/1	5,30
5098.115	∅ 1/2" x 15/1	5,30
5098.116	∅ 1/2" x 16/1	5,30
5098.118	∅ 1/2" x 18/1	5,30
Укороченная концевка		
5098.015	∅ 1/2" x 15/1	2,50

ПЛАСТИКОВАЯ ТРУБА



КОД	Описание	€/стр.
5098.212	∅ 1/2" x 12/2	6,30
5098.214	∅ 1/2" x 14/2	6,30
5098.219	∅ 1/2" x 16/1.5	6,30
5098.216	∅ 1/2" x 16/2	6,30
5098.217	∅ 1/2" x 17/2	6,30
5098.218	∅ 1/2" x 18/2	6,30

МЕТАЛЛОПЛАСТИ КОВАЯ ТРУБА



КОД	Описание	€/стр.
5098.314	∅ 1/2" x 14/2	6,90
5098.316	∅ 1/2" x 16/2	6,90
5098.326	∅ 1/2" x 16/2.2	6,90
5098.318	∅ 1/2" x 18/2	6,90

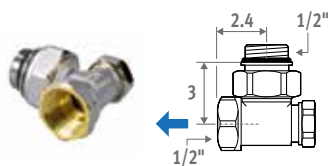
СТАЛЬНАЯ ТРУБА



КОД	Описание	€/стр.
5094.502	∅ 1/2" x 1/2"	8,30
5094.504	∅ 1/2" x 3/8"	8,30

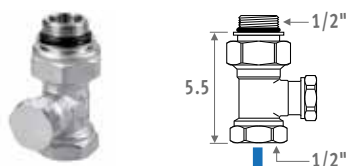
JAGA ЗАПОРНЫЕ ВЕНТИЛИ 1/2"

Подключение в стену 90°



КОД	€
5090.110 никелированный	11,00

Подключение в пол 180°



КОД	€
5090.109 никелированный	11,00

ВНУТРЕННЯЯ РЕЗЬБА 1/2"

Увеличенный воздушный клапан 1/8"

стандартно поставляется с

- Strada
- Кноскопwood
- приборы с Twin теплообменником

опционально подходит при

- стандартный теплообменник типа 10/15/20 - Play
- Canal Compact
- Canal Plus

невозможно с

- Mini
- настенные приборы высотой 20 см



КОД	Высота Кожух		€
5090.114078	Linea Plus	020	7,30
5090.114178		035	7,90
5090.114378		050	8,70
5090.114528		065	9,10
5090.114728		090	10,00
5090.114078	Тетро	020	7,30
5090.114178	Установка в	030	7,90
5090.114278	стенную нишу	040	8,40
5090.114378		050	8,70
5090.114378		060	8,70
5090.114528		070	9,10
5090.114728		090	10,00
5090.114078	Canal Compact	R 1.5	7,30
5090.114178		R 4.0	7,90
5090.114378	Canal Plus		8,70

УДЛИНИТЕЛЬНАЯ ТРУБКА

внутренняя резьба 1/2"



КОД		€
5090.108	никелированная	4,60

ВЕНТИЛИ LOW-H2O

НАРУЖНАЯ РЕЗЬБА M24

УЗЕЛ JAGA PRO

Наружная резьба M24

Jaga Pro



Jaga Pro Угловой



КОД JAGA PRO		€
5094.4414	2-трубное	48,10
5094.4409	1-трубное	48,10

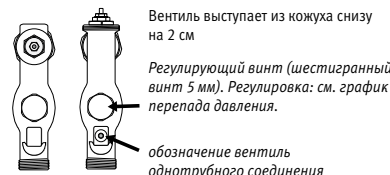
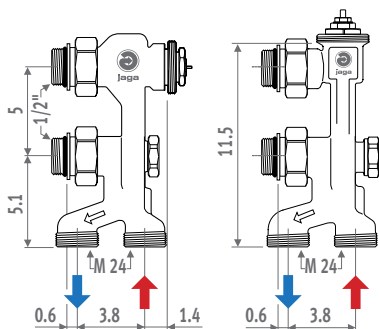
КОД JAGA PRO УГЛОВОЙ		€
5094.4411	2-трубное	48,10
5094.4410	1-трубное	48,10

Угловой узел Jaga Pro используется только с удаленным датчиком, с термостатической головкой с дистанционным управлением или с ручной головкой (при наличии централизованного управления)

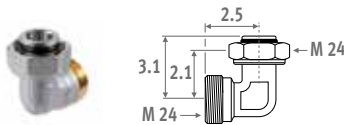
- специально укороченный
- клапан полностью скрыт за кожухом радиатора
- подключение с наружной резьбой M24
- для однотрубного или двухтрубного подключения
- с 6-ти ступенчатой предварительной настройкой
- полностью блокируемый (подающий и обратный контур)
- с винтовой резьбой M30 x1.5 (совместимая с Heimeier)
- с синтетической защитой шпинделя во время монтажа

ЗНАЧЕНИЕ KV:

- 2-трубное: 0.03 до 0.60 м³/ч
- 1-трубное: 50% до 0%



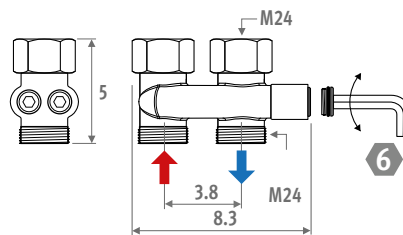
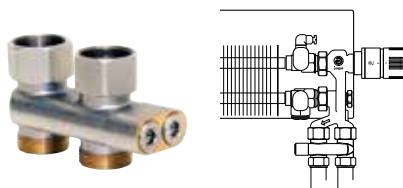
Уголок 90° M24x M24



КОД		€
5095.020	никелированный	5,80

Угловой элемент для подключения в стену с клапаном Jaga Pro

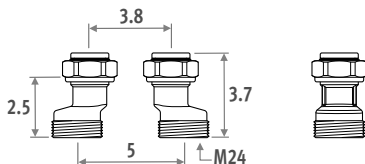
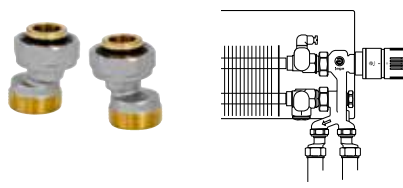
Перекрёстное соединение с запорными клапанами для вентилей Jaga Pro



КОД		€
5094.520	никелированный	31,30

Переходник для использования с Jaga Pro перекрёстного подключения подающего и обратного контуров.

Эксцентрики 38 - 50 мм для узлов Jaga Pro



КОД		€
5094.521/2	никелированный	3,90

Для увеличения расстояния от 38 до 50 мм для всех клапанов Jaga Pro. Использовать концевки M24.

Концевки M24

Макс. крутящий момент

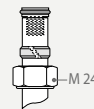
- Тонкий металл
- мягкая медь 45-55 Nm
- полужёсткая медь 60-80 Nm
- мягкая сталь 60-70 Nm
- Пластик 30-40 Nm
- Металлопластик - 20-30 Nm

ТРУБЫ СТАЛЬНЫЕ ПРЕЦИЗИОННЫЕ



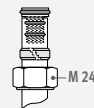
КОД	Описание	€/стр.
5094.110	ø M24 x 10/1	2,80
5094.112	ø M24 x 12/1	2,80
5094.114	ø M24 x 14/1	2,80
5094.115	ø M24 x 15/1	2,80
5094.116	ø M24 x 16/1	2,80
5094.118	ø M24 x 18/1	2,80

ПЛАСТИКОВАЯ ТРУБА



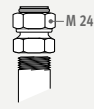
КОД	Описание	€/стр.
5094.212	ø M24 x 12/2	3,60
5094.214	ø M24 x 14/2	3,60
5094.219	ø M24 x 16/1.5	3,60
5094.216	ø M24 x 16/2	3,60
5094.217	ø M24 x 17/2	3,60
5094.218	ø M24 x 18/2	3,60

МЕТАЛЛОПЛАСТИКОВАЯ ТРУБА



КОД	Описание	€/стр.
5094.314	ø M24 x 14/2	4,30
5094.316	ø M24 x 16/2	4,30
5094.326	ø M24 x 16/2.2	4,30
5094.318	ø M24 x 18/2	4,30

СТАЛЬНАЯ ТРУБА



КОД	Описание	€/стр.
5094.501	ø M24 x 1/2"	5,60
5094.503	ø M24 x 3/8"	5,60

ПРЕИМУЩЕСТВА ТЕРМОСТАТИЧЕСКО- ГО КЛАПАНА JAGA HEIMEIER ECLIPSE С АВТОМАТИЧЕСКИМ ОГРАНИЧИТЕЛЕМ ПОТОКА

Термостатический клапан Jaga Heimeier Eclipse отличается уникальным встроенным регулятором потока, который предотвращает избыток теплоносителя. Благодаря этому уровень потока для каждого радиатора определяется и устанавливается просто и самостоятельно. Количество теплоносителя в любом радиаторе системы никогда не превышает, даже в тех случаях, когда подача во все остальные радиаторы закрыта.

Термостатический клапан Jaga Heimeier Eclipse автоматически управляет потоком независимо от перепада давления.

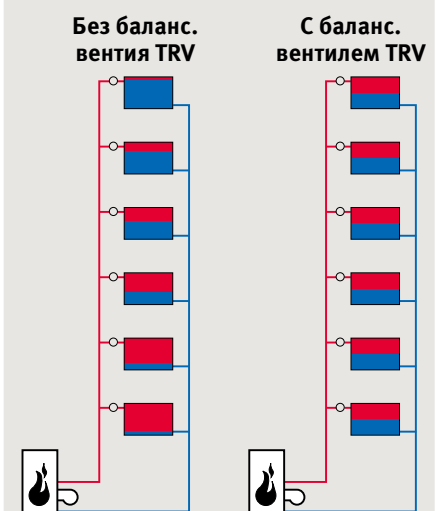
Это означает, что вычисления настроек для системы не требуются.

ПРЕИМУЩЕСТВА

- автоматически ограничивает поток благодаря встроенному регулятору, обеспечивая надежный и равномерный контроль температуры
- практически бесшумно регулирует расход теплоносителя
- точно регулирует даже в условиях частичной нагрузки
- аналогичен по габаритам со стандартными клапанами Jaga и может легко их заменить
- Постоянно контролирует расход в диапазоне 1 (10 л/ч) и 15 (150 л/ч)
- подходит для разности давлений до 60 кПа
- протестирован и сертифицирован согласно DIN EN 215

ДЛЯ ЧЕГО В РА- ДИАТОРЕ НУЖЕН БАЛАНСИРО- ВОЧНЫЙ ТЕРМО- РЕГУЛИРУЮЩИЙ ВЕНТИЛЬ?

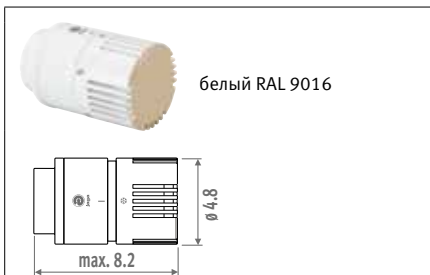
С помощью терморегулирующих вентилей с предустановкой Jaga можно точно отрегулировать количество протекающей в нагревательных элементах воды и соответственно настроить прибор на оптимальную производительность. Также с помощью этих клапанов можно корректно распределить теплоноситель по приборам на ветке, за счет этого все приборы будут работать именно в тех режимах, в которых должны. Оптимальное распределение воды позволяет установить меньший циркуляционный водяной насос. Распределение подачи воды к различным нагревательным элементам можно легко перенастроить при расширении или при замене отопительной системы.



Распределение подачи воды к нагревательным элементам после ночного периода с малой потребностью в тепле, когда все клапаны TRV полностью открыты. В системе справа установлен балансировочный термостатический клапан TRV, в системе слева – нет.

ТЕРМОСТАТИЧЕСКИЕ ГОЛОВКИ

ТЕРМОСТАТИЧЕСКАЯ ГОЛОВКА JAGA



белый RAL 9016

КОД		€
5090.1125	белый RAL 9016	30,20

- наполнена жидкостью
- защита от замерзания 6 °С.
- управление min. и max. температурой (5-26 °С) круговым механизмом.
- резьбовое соединение М30 х 1.5
- максимальная температура потока воды: 110°С

Защита от кражи

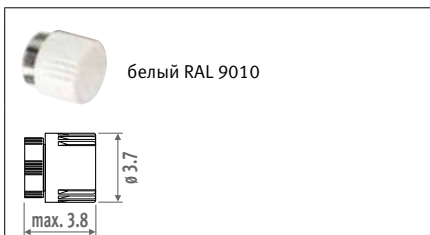


белый RAL 9016

КОД		€
5090.1118	белый RAL 9016	11,10

Защита от кражи для термостатических головок Jaga (см. выше). Настройка температуры остается возможной. В наличии только белый цвет RAL 9016. Не применяется с радиаторами Knockonwood и Strada в сочетании с клапаном Jaga Pro.

ГОЛОВКА С РУЧНОЙ РЕГУЛИРОВКОЙ JAGA



белый RAL 9010

КОД		€
5090.110103	белый RAL 9010	4,80

ТЕРМОСТАТИЧЕСКАЯ ГОЛОВКА JAGA DECO

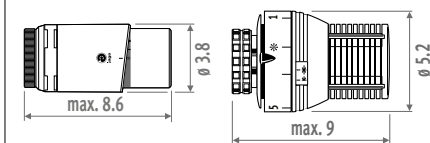


Jaga Сопар серебряный

Jaga хром

Jaga серебряный

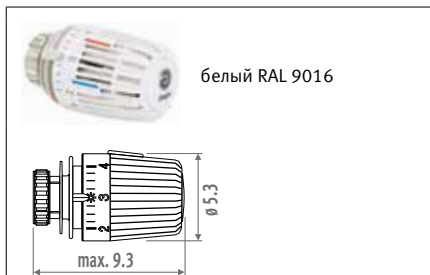
Jaga белый RAL 9016



КОД		€
5090.1119	серебряный	42,50
5090.1151	хром	47,00
5090.1152	серебряный	36,90
5090.1150	белый RAL 9016	30,20

- наполнена жидкостью
- защита от замерзания 7°С (Jaga Сопар: 8°С) и регулировка в диапазоне от 10 до 28°С. (Jaga Сопар: от 6 до 30°С)
- Jaga Сопар: макс. температура регулируется помощью стержня на внутренней стороне(круговая система)
- винтовое соединение М30 х 1.5
- максимальная температура потока воды: 110°С
- Jaga Сопар: макс. температура регулируется помощью стержня на внутренней стороне(круговая система)
- винтовое соединение М30 х 1.5
- максимальная температура потока воды: 110°С

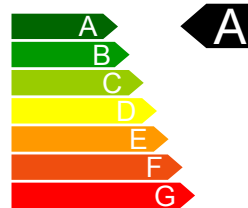
ТЕРМОСТАТИЧЕСКАЯ ГОЛОВКА JAGA HEIMEIER



белый RAL 9016

КОД		€
5090.1160	белый RAL 9016	42,50

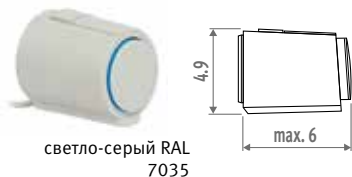
- VT-оценка: 0.20
- гистерезис EN215: 0.15 K
- влияние температуры воды. EN215: 0.35 K
- наполнена жидкостью
- регулируется от 6 до 28 °С
- защита от замерзания 6°С
- мин. и макс границы температуры обеспечиваются ограничителями
- завинчивающаяся М30 х 1.5
- макс температура воды 120°С
- TELL-оценка (А-уровень)



ТЕРМОСТАТИЧЕСКИЕ ГОЛОВКИ

С ТЕРМОСТАТИЧЕСКИМ ПРИВОДОМ

24 VDC / 230 VAC*



светло-серый RAL 7035

КОД		€
8727.0202	24 VDC	40,30
7990.4091	230 VAC*	40,30

* 230 VAC: для напольных монтаж только на распределитель, никогда в баке!

- завинчивается М30 x 1.5, с клик креплением, подходит для всех клапанов Jaga
- с варистором для защиты от перенапряжения
- с индикатором (открыт/закрыт)
- длина кабеля: 1 м
- макс. температура воды: 100°C
- класс изоляции: IP 54 / III
- CE соответствует EN 60730

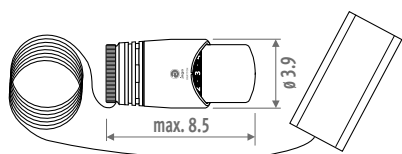


При встраивании в стену все вентили Jaga могут использоваться в комбинации с термо-электрическими моторами.

ТЕРМОГОЛОВКА JAGA DECO С УДАЛЁННЫМ ДАТЧИКОМ



хром/белый



КОД		€
5090.1115	хром/белый RAL 9016	74,90

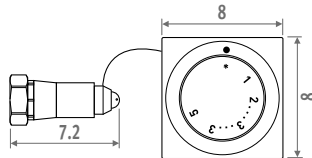
- Подходит для независимого измерения температуры.
- длина капиллярной трубки: 2 м
- Минимальный внутренний диаметр трубопровода для проводки капилляра = 22 мм.
- наполнена жидкостью
- защита от замерзания 8°C и регулировка от 10 до 27°C
- навинчивающаяся М30 x 1.5
- макс температура теплоносителя 110°C

ДИСТАНЦИОННЫМ УПРАВЛЕНИЕМ JAGA DANFOSS



белый RAL 9010

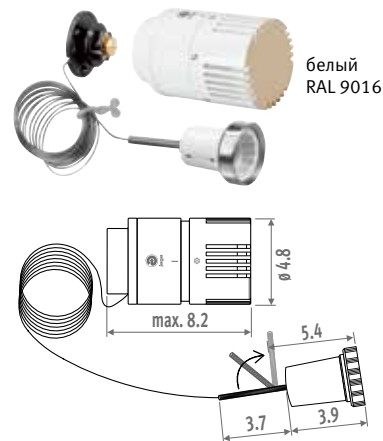
Метрическая резьба М30, подходит для всех клапанов Jaga



КОД		€
5090.1071	белый RAL 9010	108,50

- термоголовка с дистанционным управлением для нагревательных элементов в труднодоступных местах
- длина капиллярной трубки: 2 м
- пропускание капилляра: мин 23 мм.
- удаленный датчик, провод и ручка регулировки заполнены жидкостью
- защита от замерзания 7.5°C
- можно ограничить как минимальную, так и максимальную температуру (6-28°C).
- максимальная температура потока воды: 120°C

ДИСТАНЦИОННЫМ УПРАВЛЕНИЕМ JAGA



белый RAL 9016

КОД		€
5090.1107	белый RAL 9016	102,90

- термоголовка с дистанционным управлением для нагревательных элементов в труднодоступных местах
- длина капиллярной трубки: 2 м
- минимальный внутренний диаметр трубопровода для проводки капилляра = 18 мм.
- наполнена жидкостью
- защита от замерзания 6°C.
- управление min. и max. температурой (5-26°C) круговым механизмом.
- резьбовое соединение М30 x 1.5
- максимальная температура потока воды: 110°C

Внимание: данные головки с дистанционным управлением могут быть использованы только с поставляемым капилляром длиной 2 метра.

ПОТЕРЯ ДАВЛЕНИЯ

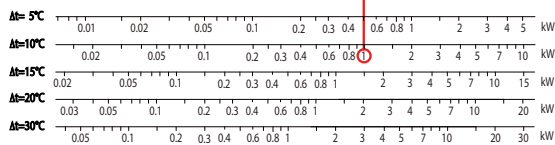
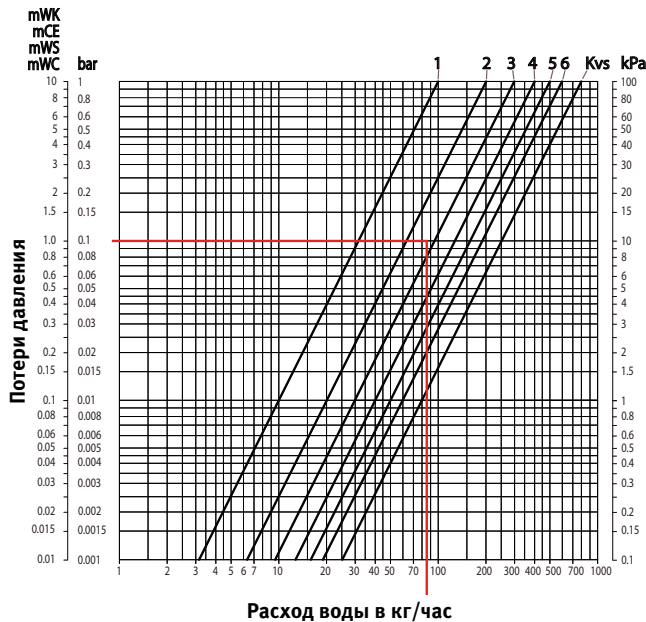
JAGA CROSSFLOW, JAGA H, JAGA, JAGA ТРЁХОСЕВОЙ, JAGA ВЕРХНИЙ ВЕНТИЛЬ SET 25, 28, 29, 101, 102, 103, 104, 111, 112, 113, 114, 115, 116, 117, 118, 222, 225, 271, 272, 273

2-ТРУБНОЕ - СТАНДАРТНЫЙ KV



Предварительная настройка	1	2	3	4	5	6	KvS
Kv: м ³ /ч/ΔP=1 bar Kv (t = 2K)	0.1	0.2	0.3	0.4	0.5	0.6	0.8
2-трубы							


Пример: Теплообменник 1 кВт (Таблица ΔT=50)
 ΔT = 10 °C (75 - 65 = 10 °C)
 ΔP = 0.1 бар (устанавливается в системе)
 Предварительная настройка = 3



Технические данные
 - Максимальная температура воды: 120°C
 - Максимальное давление в системе: 10 бар
 - Максимальный перепад давления 0.6 бар в соответствии со стандартом по уровню шума ISO 3743

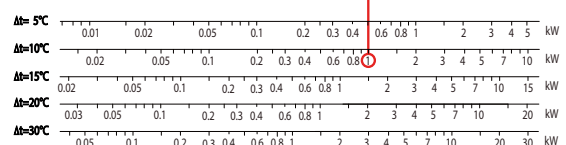
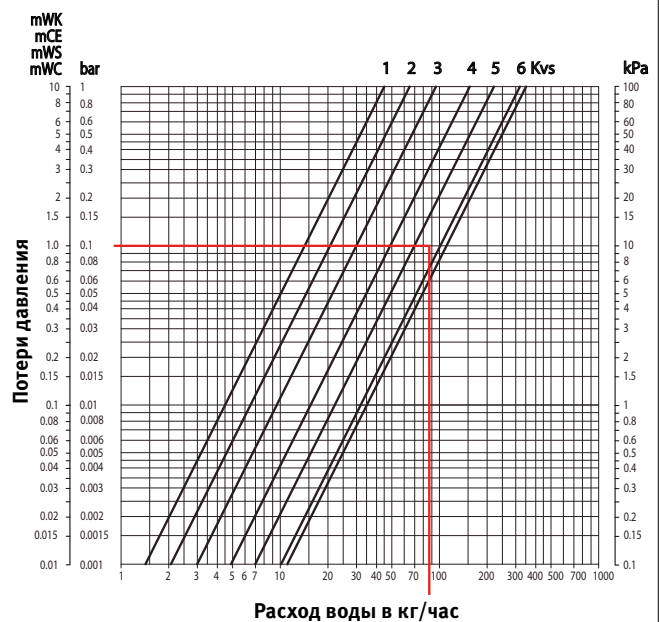
JAGA CROSSFLOW, JAGA H, JAGA 3/4" EC, JAGA 1/2", JAGA ВЕРХНИЙ ВЕНТИЛЬ

2-ТРУБНОЕ - УМЕНЬШЕННЫМ KV



Предварительная настройка	1	2	3	4	5	6	KvS
Kv: м ³ /ч/ΔP=1 bar Kv (t = 2K)	0.045	0.065	0.095	0.155	0.220	0.320	0.350
2-трубы							

Пример: Теплообменник 1 кВт (Таблица ΔT=50)
 ΔT = 10 °C (75 - 65 = 10 °C)
 ΔP = 0.1 бар (устанавливается в системе)
 Предварительная настройка = 6



Технические данные
 - Максимальная температура воды: 120°C
 - Максимальное давление в системе: 10 бар
 - Максимальный перепад давления 0.6 бар в соответствии со стандартом по уровню шума ISO 3743

ПОТЕРЯ ДАВЛЕНИЯ

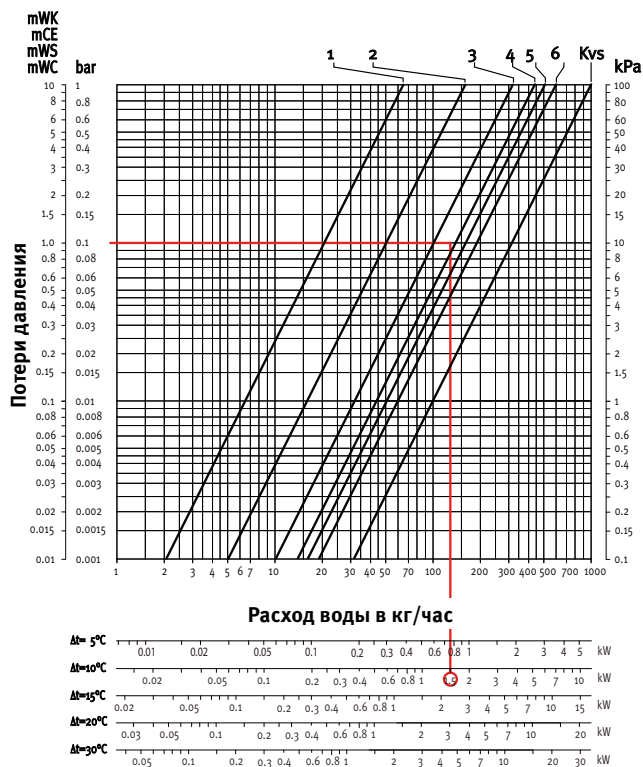
КЛАПАНЫ JAGA PRO И JAGA PRO УГЛОВОЙ SET 11, 12

2-ТРУБНОЕ



Предварительная настройка	1	2	3	4	5	6	KVS
$Kv: m^3/ч/\Delta P=1 \text{ bar}$ $Kv (t = 2K)$	0.07	0.16	0.32	0.44	0.51	0.60	1

Пример: Теплообменник 1 кВт (табличная $\Delta T=50$)
 $\Delta T = 10^\circ C (75 - 65 = 10^\circ C)$
 $\Delta P = 0.1 \text{ бар } 3$ (устанавливается в системе)
 Преднастройка = 4



Технические данные

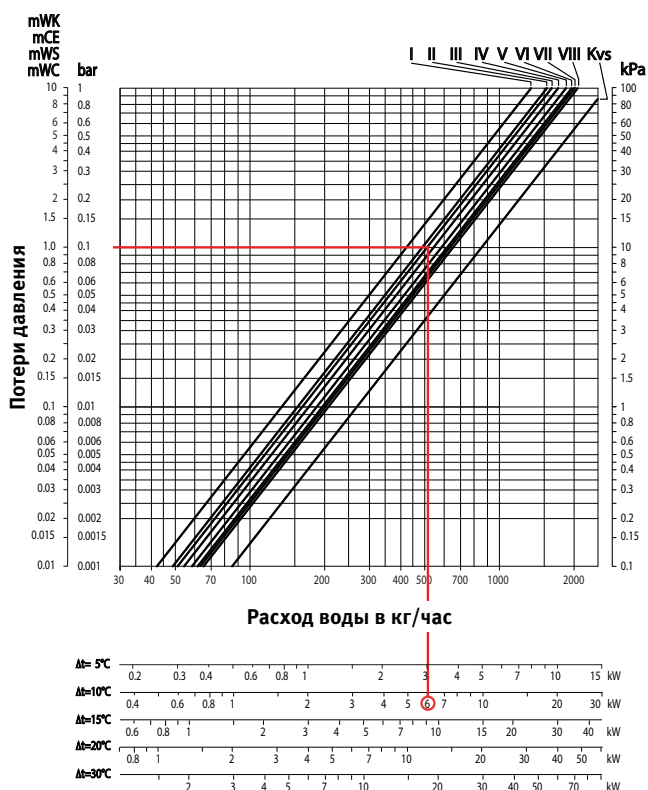
- Максимальная температура воды: 120°C
- Максимальное давление в системе: 10 бар
- Максимальный перепад давления 0.6 бар в соответствии со стандартом по уровню шума ISO 3743

1-ТРУБНОЕ



Регулировка	I	II	III	IV	V	VI	VII	VIII	KVS
Точная регулировка	закрыт	¼	1	1½	2	3	4	открыт	открыт
$Kv: m^3/ч/\Delta P=1 \text{ bar}$ $Kv (t = 2K)$	1.34	1.55	1.62	1.72	1.85	1.95	2.00	2.06	2.68
Проток через радиатор, %	0	13.4	17.3	21.9	27.4	31.3	32.8	35.1	50

4 Теплообменника по 1,5 кВт = 6 кВт (табличная $\Delta T=50$)
 $\Delta T = 10^\circ C (75 - 65 = 10^\circ C)$
 $\Delta P = 0.1 \text{ бара}$ (устанавливается в клапане)
 Преднастройка = 3



Технические данные

- Максимальная температура воды: 120°C
- Максимальное давление в системе: 10 бар
- Максимальный перепад давления 0.6 бар в соответствии со стандартом по уровню шума ISO 3743

В результате проводимой политики постоянного совершенствования продукции, компания Jaga оставляет за собой право вносить любые изменения. Цены действительны с 1 август 2016. Все цены включают НДС. Заменяет все существующие каталоги.